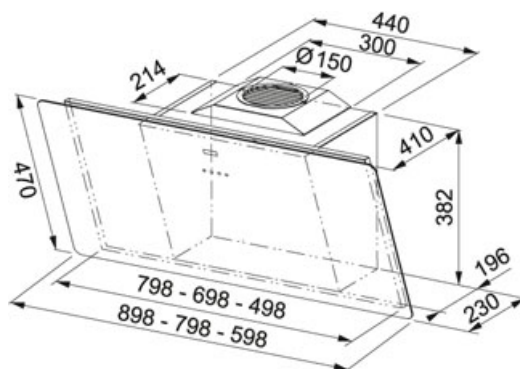


Černé sklo | 110.0377.735

FAMILY : Odsavače par | SERIE : Smart | MODEL : FSMA 805 BK | FINISH : Černé sklo | INSTALLATION TYPE : Komínové



TECHNICAL DATA

Třída energetické účinnosti	A
Typ	Komínový
Montážní šířka v cm	80.00 mm
Počet stupňů výkonu	4+INT.
Výkon dle DIN IEC 61591 Int.	712-M3/H
Výkon dle DIN IEC 61591 Max.	581-M3/H
Výkon dle DIN IEC 61591 Min.	302-M3/H
Hodnota hluku dle DIN EN 60704-3 Int.	67 dB(A)
Hodnota hluku dle DIN EN 60704-3 Max.	62 dB(A)
Hodnota hluku dle DIN EN 60704-3 Min.	49 dB(A)
Výkon (W)	270 W
Osvětlení	LEDS 2x1W
Průměr odtahu	Ø 150 mm (Ø 120 mm adaptér)
Uhlíkový filtr	Součást dodávky

FEATURES

	Doběh		Recirkulace
	Šterbinové odsávání		Třída energetické účinnosti A
	4 stupně výkonu + intenzivní stupeň		Uhlíkový filtr UF 05
	Šíře 80 cm		Snadná montáž
			Tichý Motor ENERGY