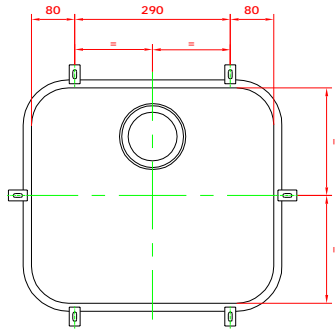


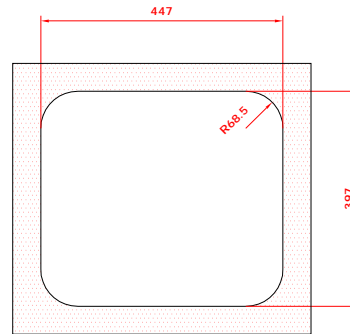
Dima per foratura top  
Template top cut-out  
Gabarit de decoupe  
Plantilla de corte

# GAX-L-T 110-45

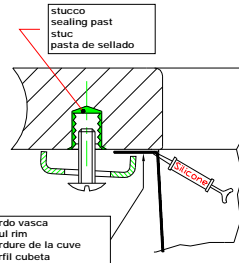
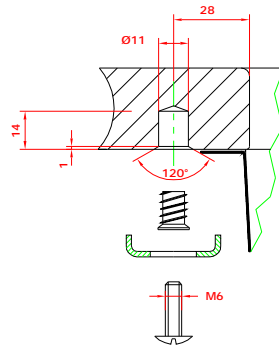
Posizionamento squadrette consigliato  
Recommended fixing clamps position  
Position des pattees de fixation  
Posicion grapas



Dimensione foratura top  
Cuy-out sizes  
Dimensions de la decoupe  
Dimensiones de corte



Schema di fissaggio  
Fixing details  
Schema de fixation  
Detalle de fijacion



Si raccomanda sigillatura con silicone  
Silicone recommended  
Assure l'etancheite au silicone  
Silicona

cod. 0271803  
Barcode ean 13  
76.12319.48847.4