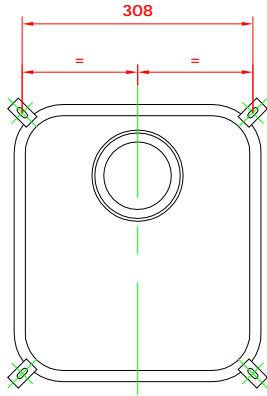


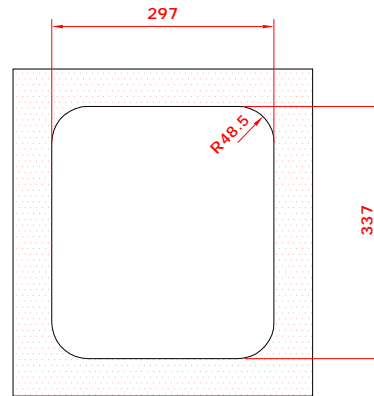
Dima per foratura top  
Template top cut-out  
Gabarit de decoupe  
Plantilla de corte

# GAX-L-T 110-30

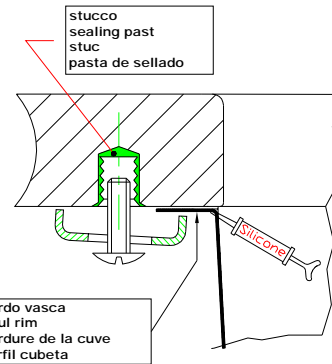
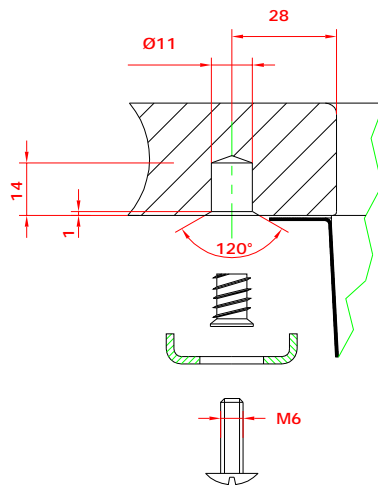
Posizionamento squadrette consigliato  
Recommended fixing clamps position  
Position des pattees de fixation  
Posicion grapas



Dimensione foratura top  
Cut-out sizes  
Dimensions de la decoupe  
Dimensiones de corte



Schema di fissaggio  
Fixing details  
Schema de fixation  
Detalle de fijacion



cod. 0271802

(barcode ean 13)  
76 12319 48846 7

Bordo vasca  
Boul rim  
Bordure de la cuve  
Perfil cubeta

Si raccomanda sigillatura con silicone  
Silicone recommended  
Assure l'etancheite au silicone  
Silicona